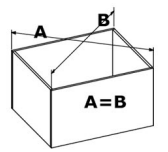
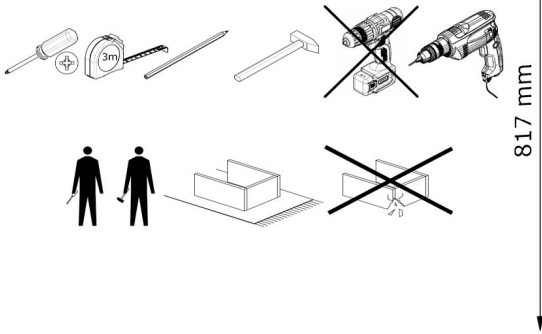
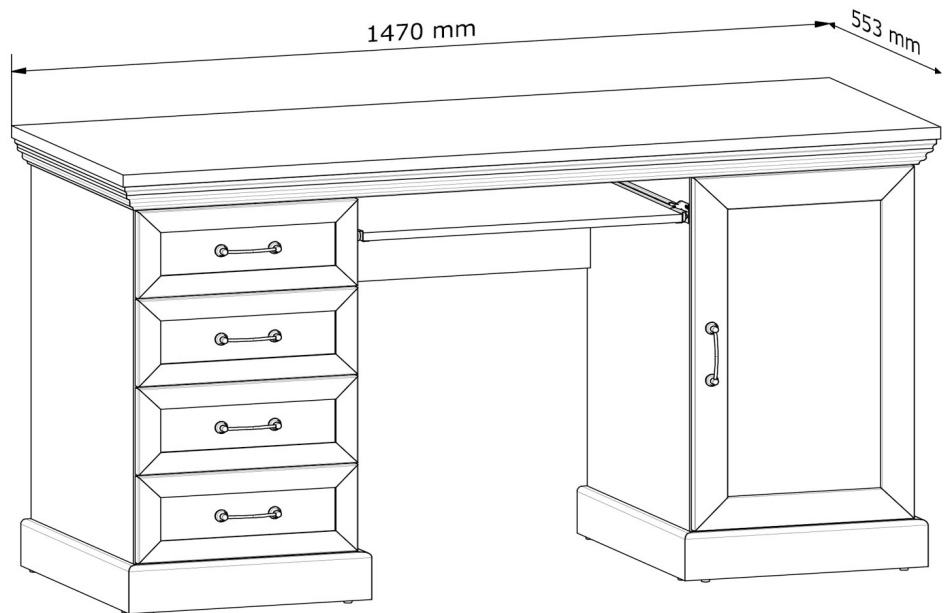


# ROYAL B1



A bútor összeszerelése a kézikönyvben megadott alábbi lépések szerint történik. A bútor egyes részeire ragasztott kódok megegyeznek a kézikönyvben szereplő kódokkal. Figyelem! A csapokat az elem keskeny nyílásába helyezzük. Figyelem! A bútor hátsó falát és a fiók alsó részét az átló beállítás után szereljük össze (lásd. képet). Az utolsó lépés a bútorok megfelelő helyre helyezése és a bútor függőleges és vízszintes helyzetének ellenőrzése vízmérték segítségével, valamint az elülső felületek beállítása a zsanérokon.

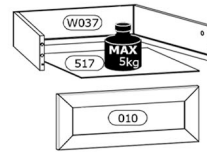
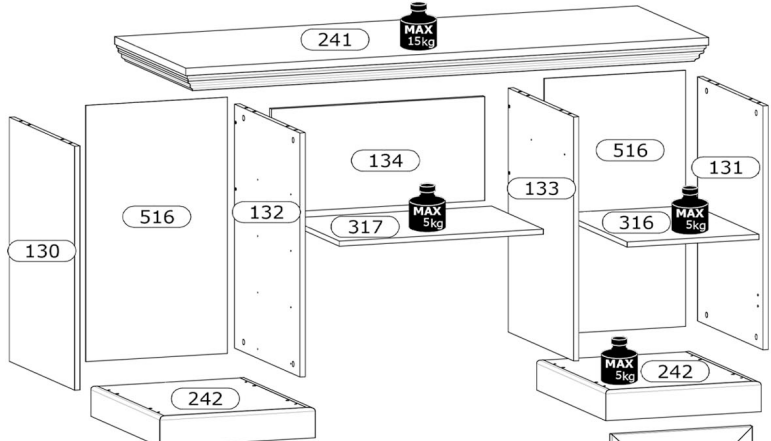
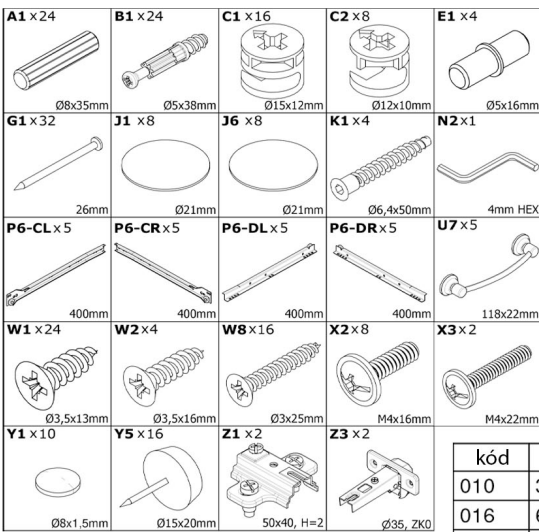
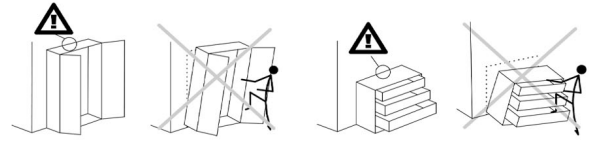
Tipp a bútor karbantartásához. A bútorokat csak ronggyal (száraz vagy nedves) tisztítjuk! Ne használjon kémiai tisztítószer! Kérjük, tisztítsa meg az üveges elemeket a boltokban kapható üvegtisztítóval, a termék csomagolásán feltüntetett módon.

Figyelem! A díszsáv színe és a bútor kerülete kissé eltérhet a felső lap színétől. Ez a terméktől függ. Ez NEM ok a reklamációra.

Figyelem! A bútorgyártó fenntartja a jogot, hogy a kínált bútorokon szerkezeti változtatásokat hajtson végre anélkül, hogy annak általános jellegét megváltoztatná. A bútor mérete változhat.

**FIGYELMEZTETÉS A FELFORDULÁS VESZÉLYÉRE!** Ezt a terméket tartósan a falhoz kell rögzíteni a mellékelt konzol(ok) segítségével, hogy elkerülje az akár halálos sérülést, ha felborul. A csomag csak csavarokat tartalmaz, amelyekkel a borulásgátló konzolokat a termékhez kell rögzíteni.

Látogassa meg a helyi háztartási boltot vagy kereskedést, hogy tanácsot kapjon az Ön faltípusának megfelelő csavarok/kapcsok típusával kapcsolatban.

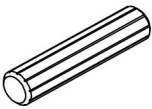


kód	L[mm]	W[mm]	H[mm]	PCS	csomag
010	395	160	18	4	2/3
016	650	395	18	1	2/3
W037	1144	100	12	4	1/3
130	705	505	15	1	1/3
131	705	505	15	1	1/3
132	705	505	15	1	1/3
133	705	505	15	1	1/3
134	600	300	15	1	1/3
241	1470	550	72	1	3/3
242	533,5	437	86	2	3/3
316	505	370	15	1	1/3
317	574	400	15	1	2/3
516	740	398	2,5	2	1/3
517	400	331	2,5	4	3/3

**x4**

**1**

**A1** x16



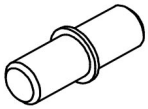
Ø8x35mm

**C1** x16



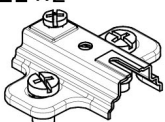
Ø15x12mm

**E1** x4

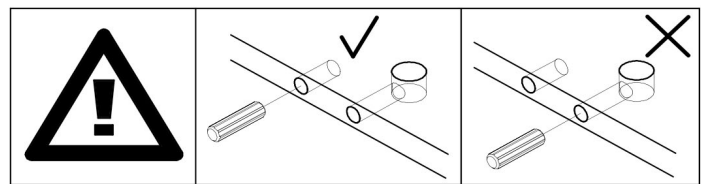
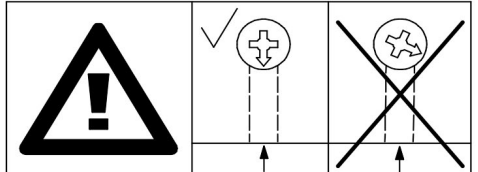
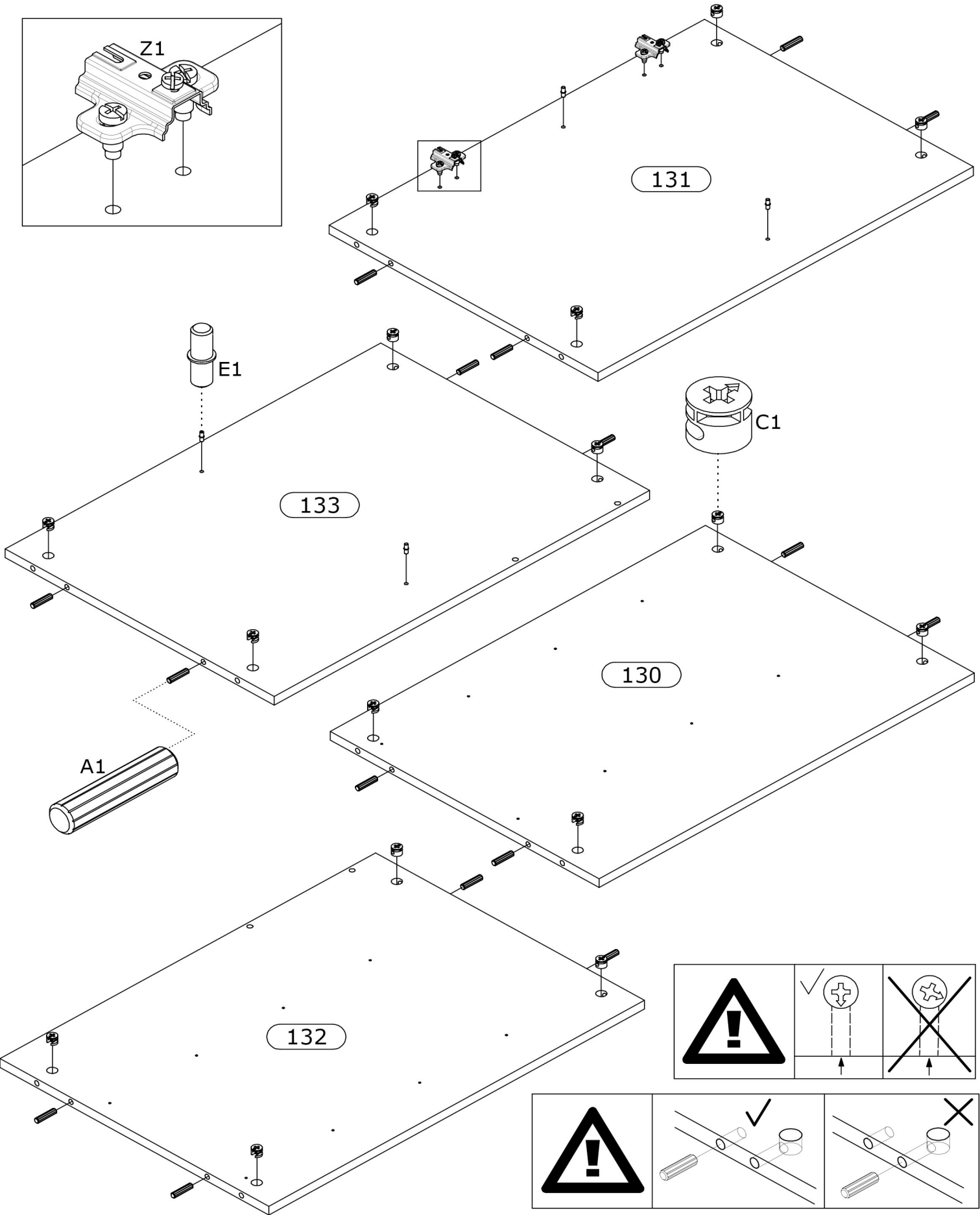
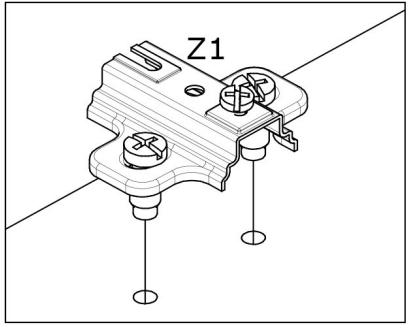
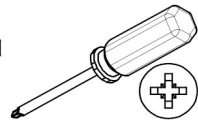
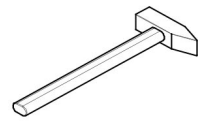


Ø5x16mm

**Z1** x2

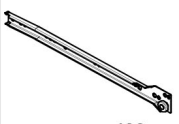


50x40, H=2



**2**

**P6-CR** x4

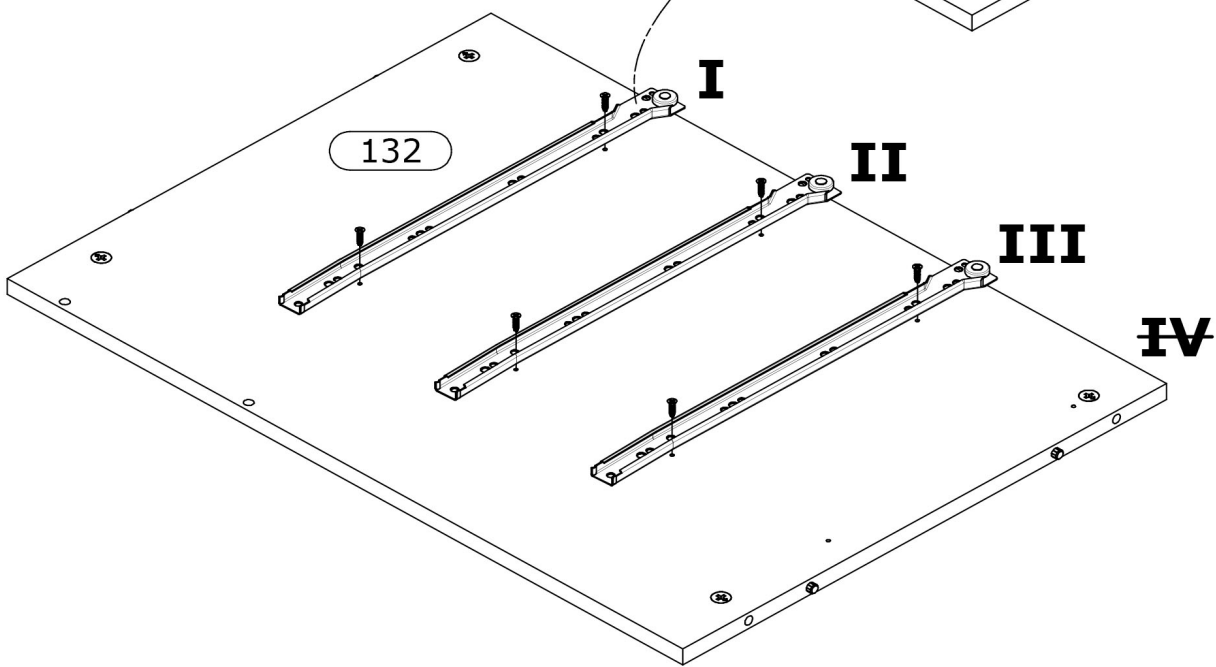
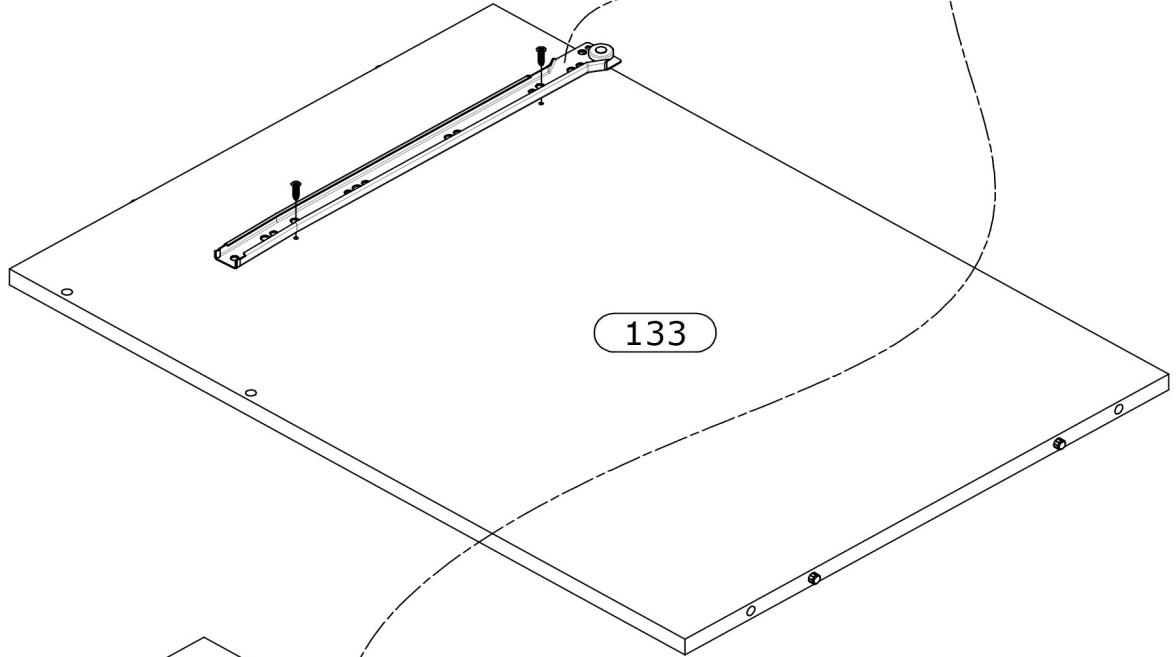
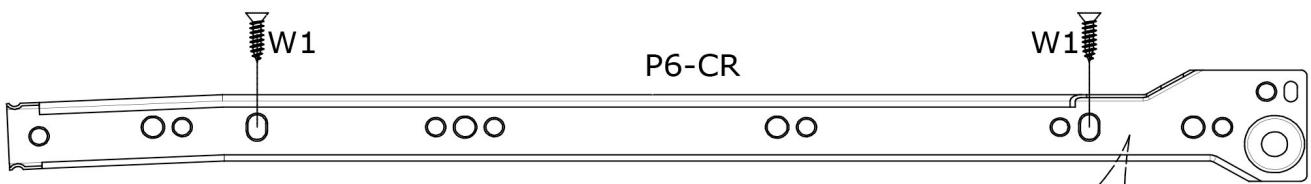
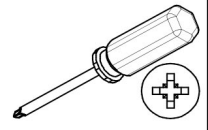


400mm

**W1** x8



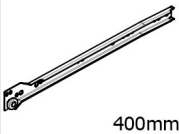
Ø3,5x13mm



3

P6-CL x 4

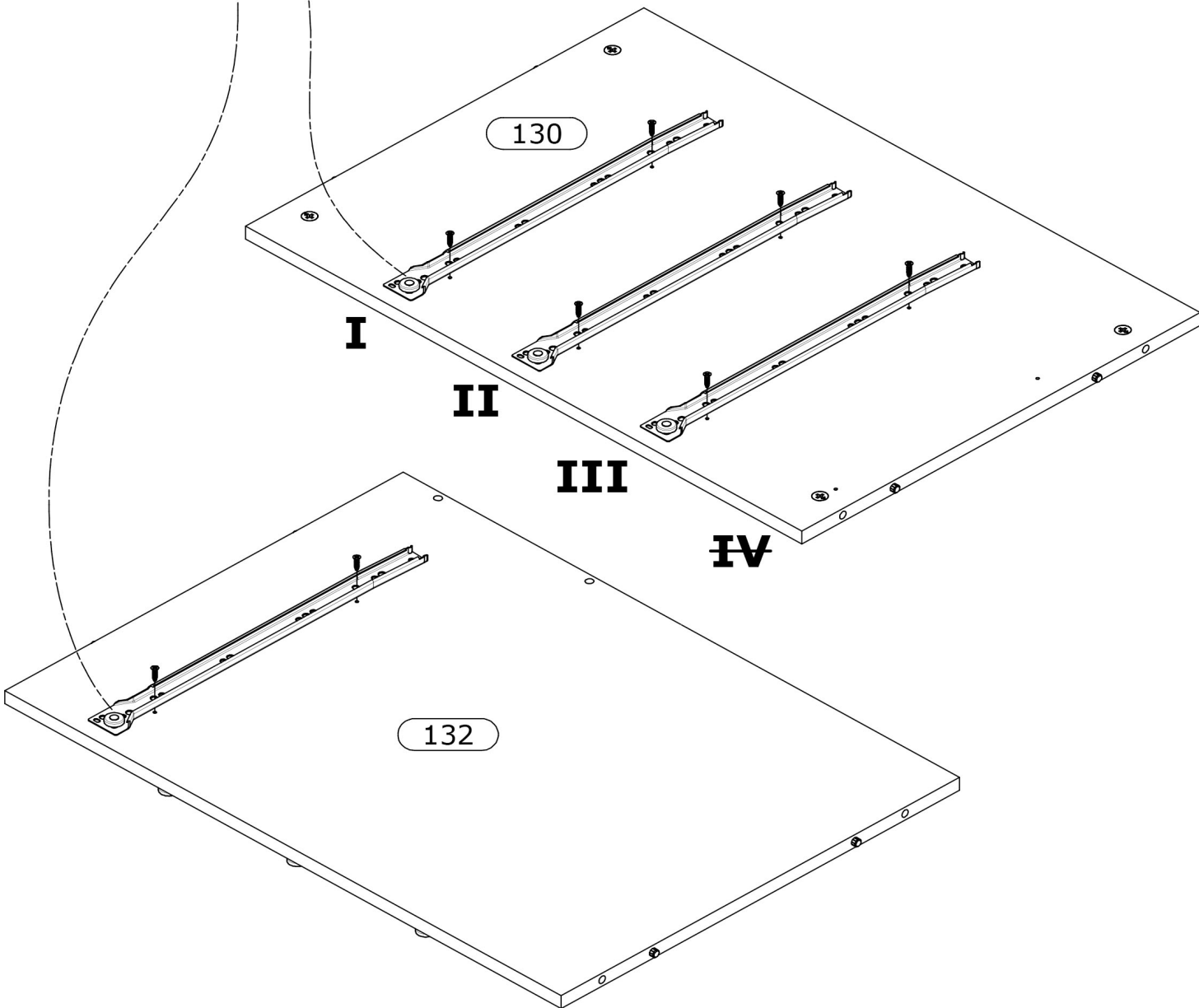
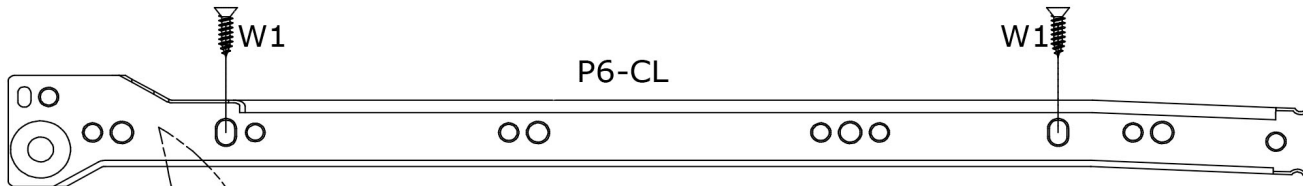
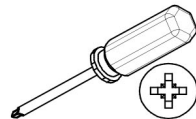
W1 x 8



400mm

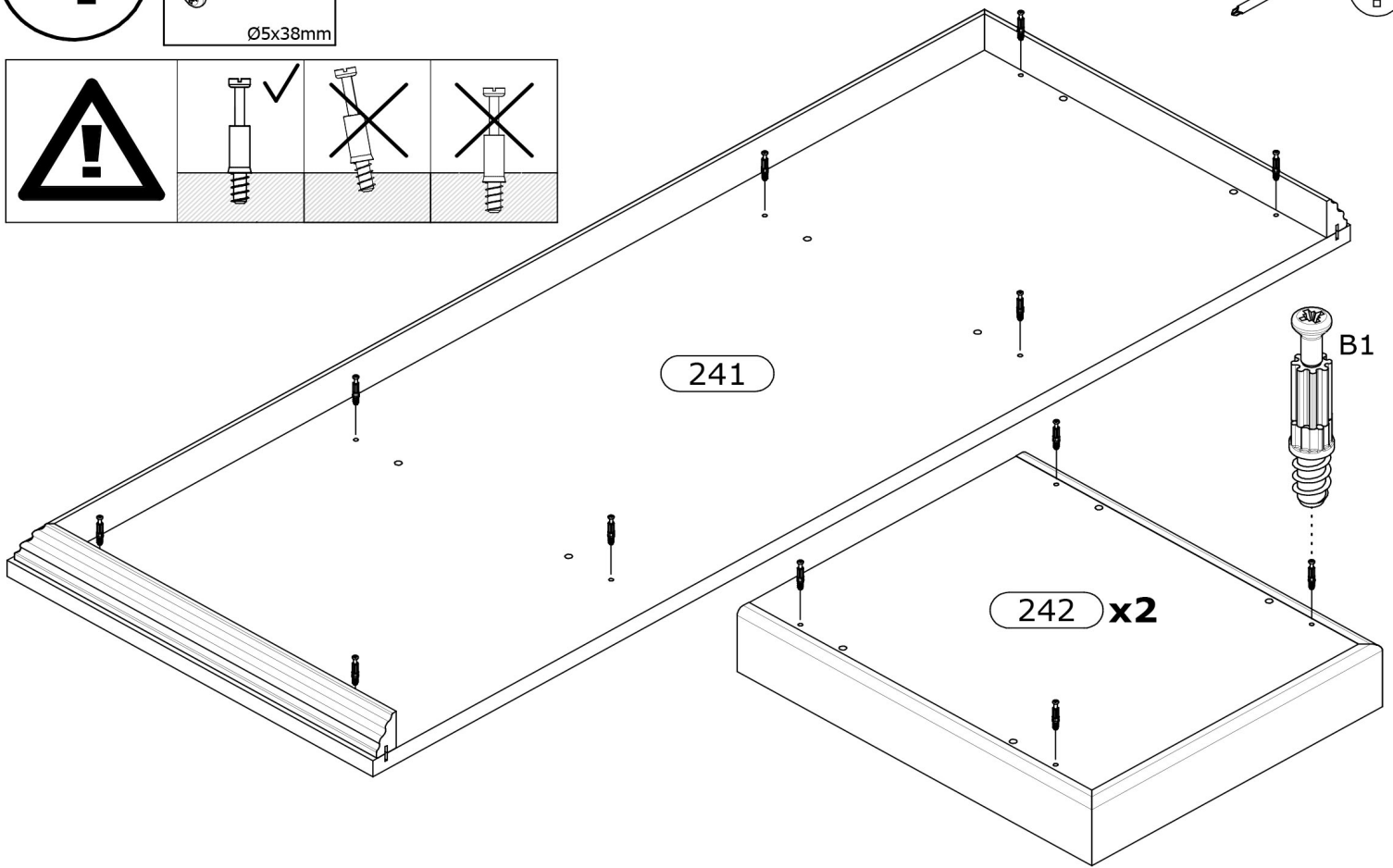
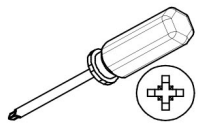
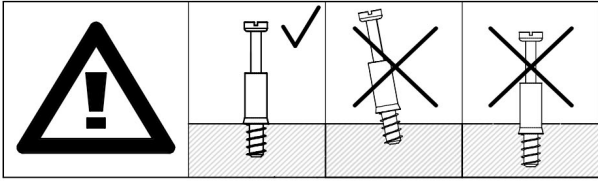


Ø3,5x13mm

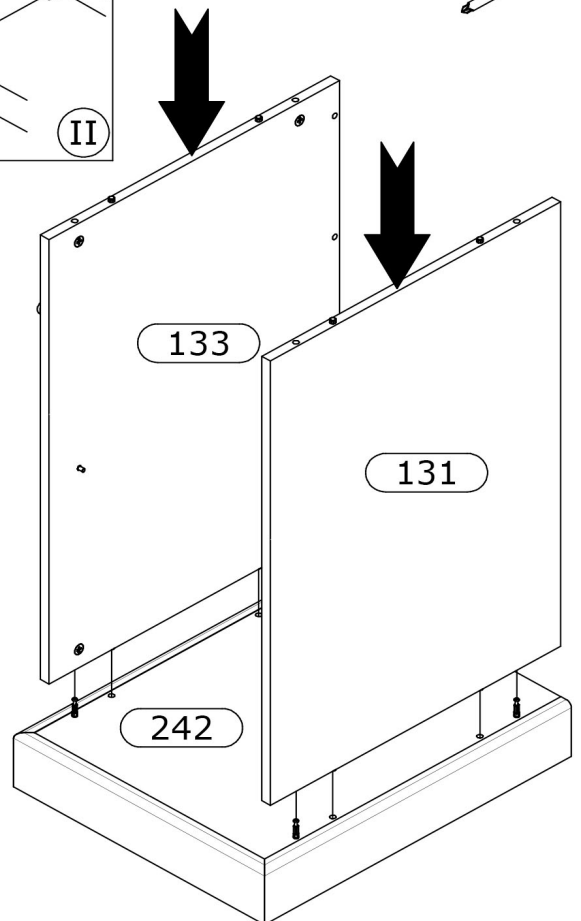
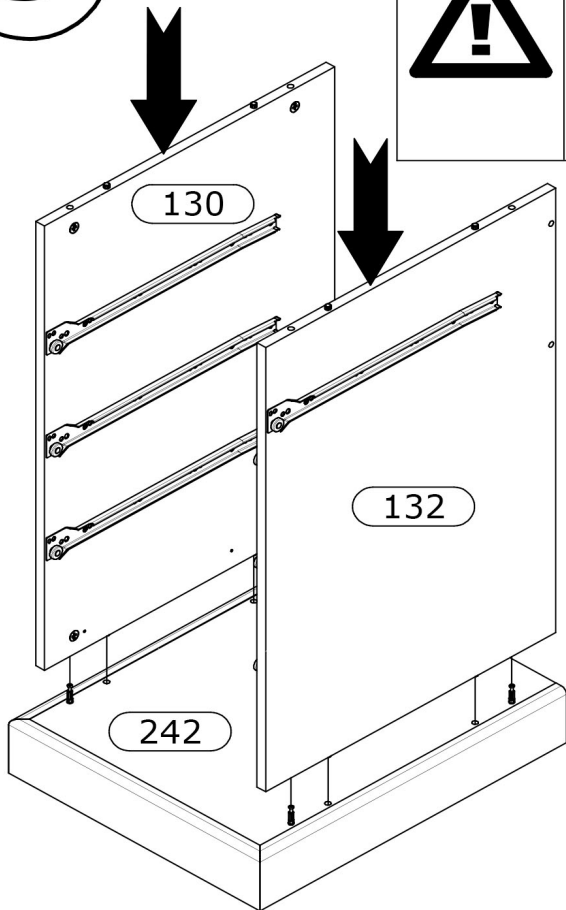
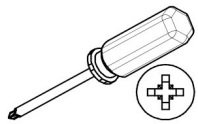
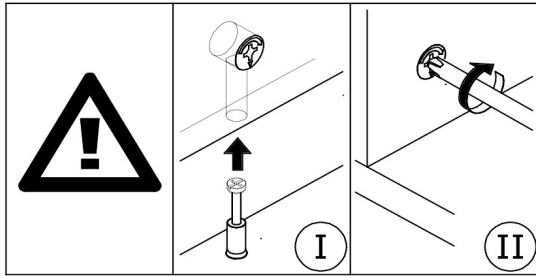


4

B1 x16  
Ø5x38mm

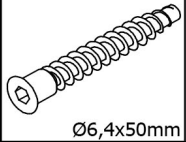


5



6

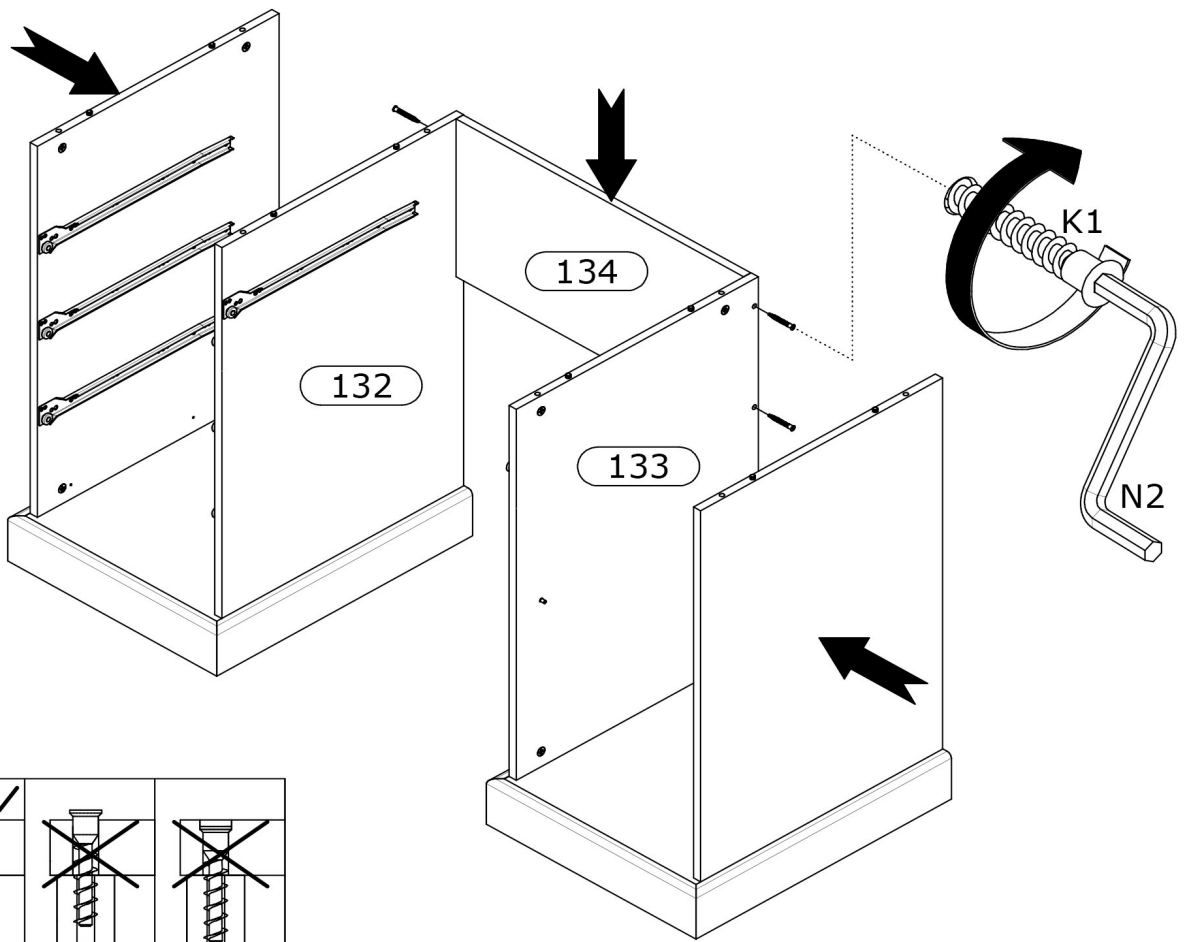
K1 x4



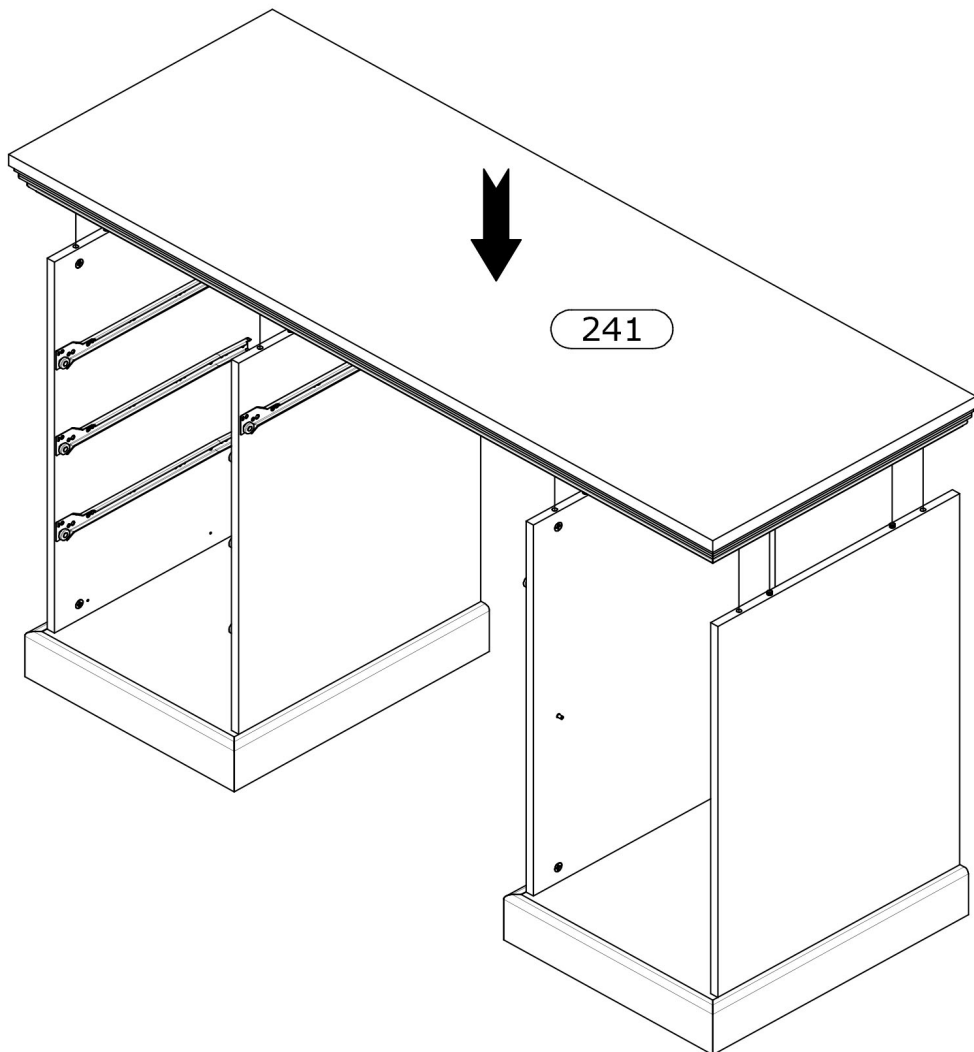
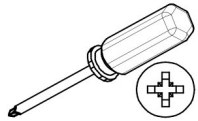
N2 x1



4mm HEX

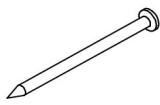


7



8

G1 x32

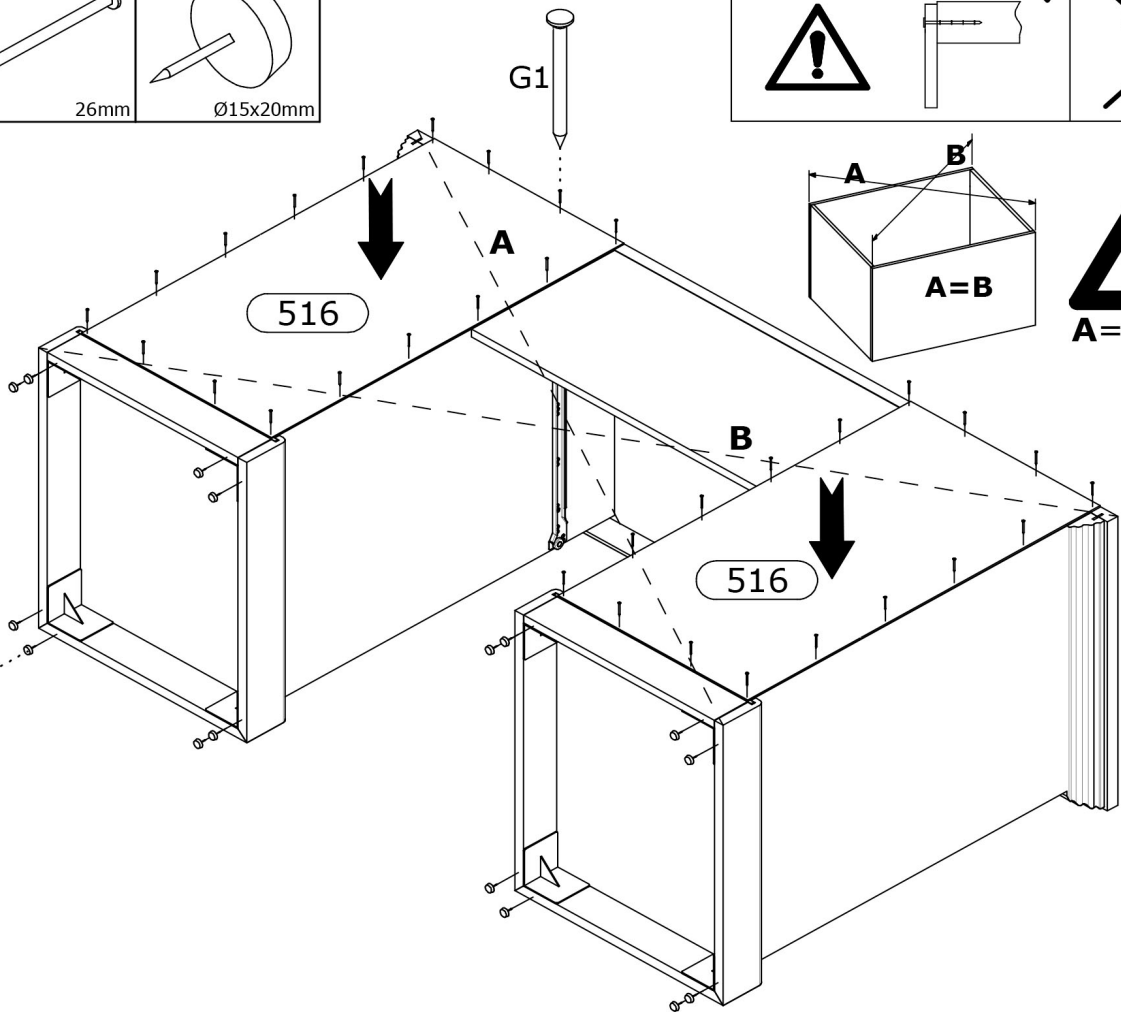
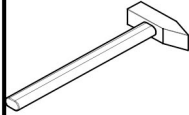
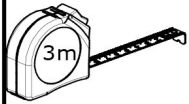
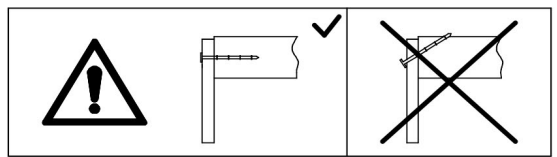


26mm

Y5 x16



Ø15x20mm



9

P6-CL x1



400mm

P6-CR x1

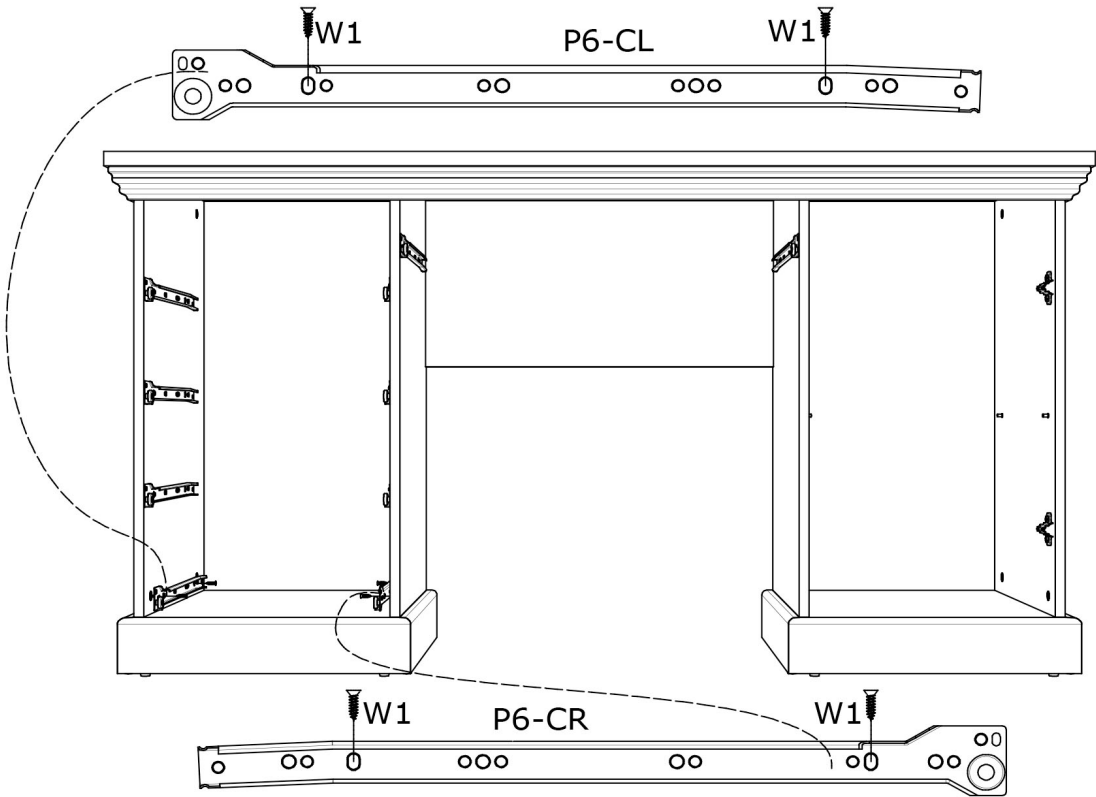
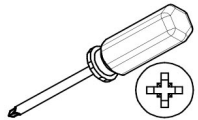


400mm

W1 x4

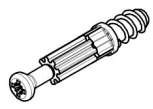


Ø3,5x13mm



**10**

**B1 x8**



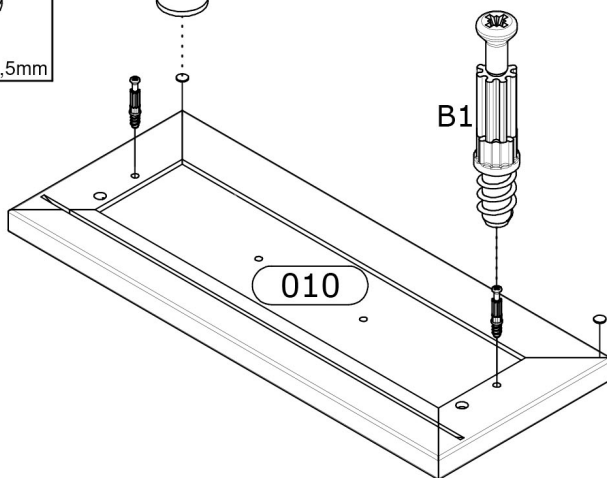
Ø5x38mm

**Y1 x8**



Ø8x1,5mm

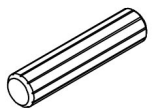
Y1



**x4**

**11**

**A1 x8**

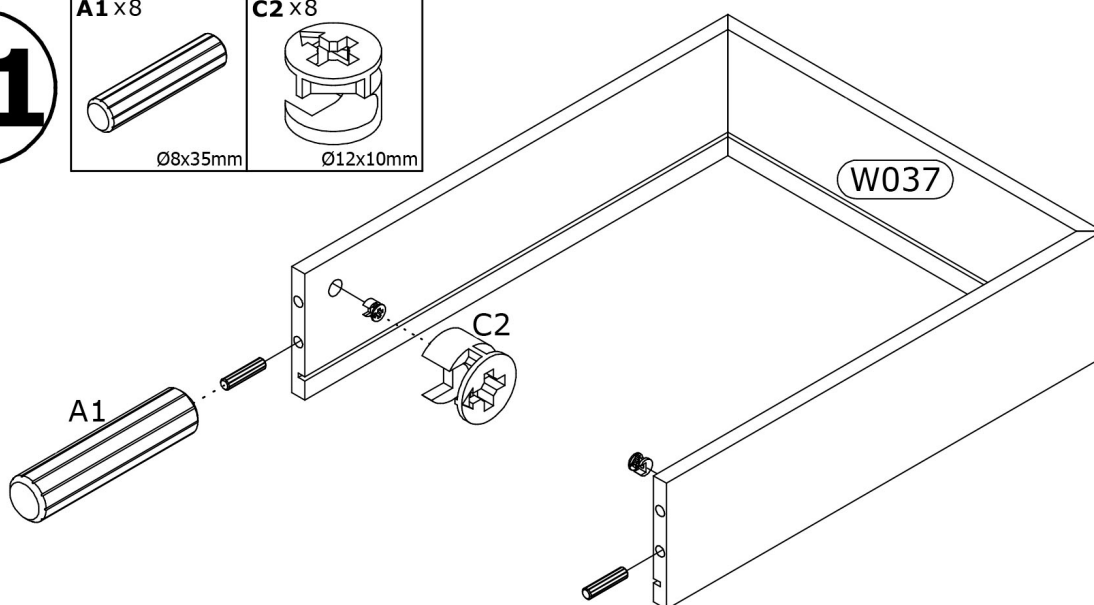


Ø8x35mm

**C2 x8**

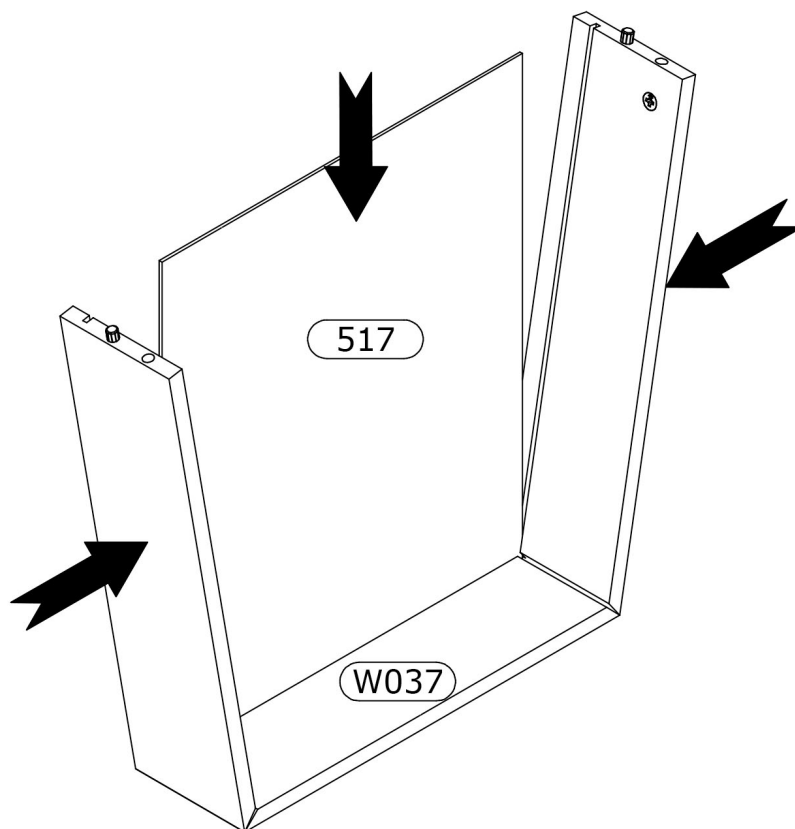


Ø12x10mm



**x4**

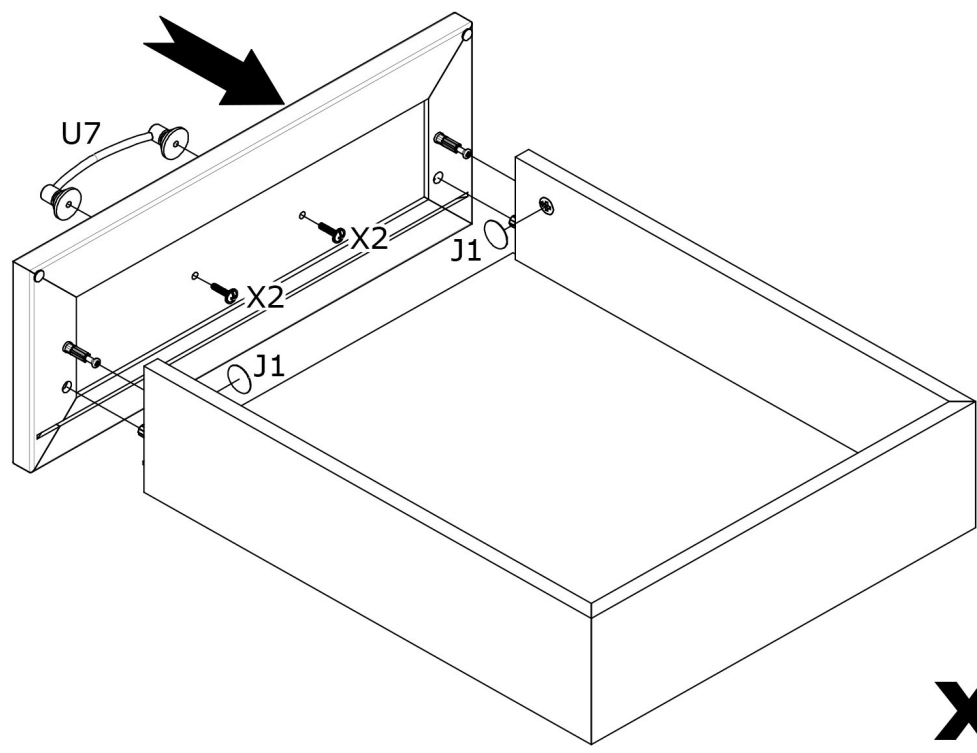
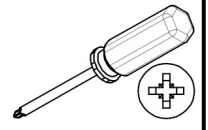
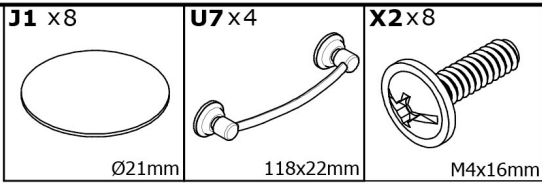
**12**



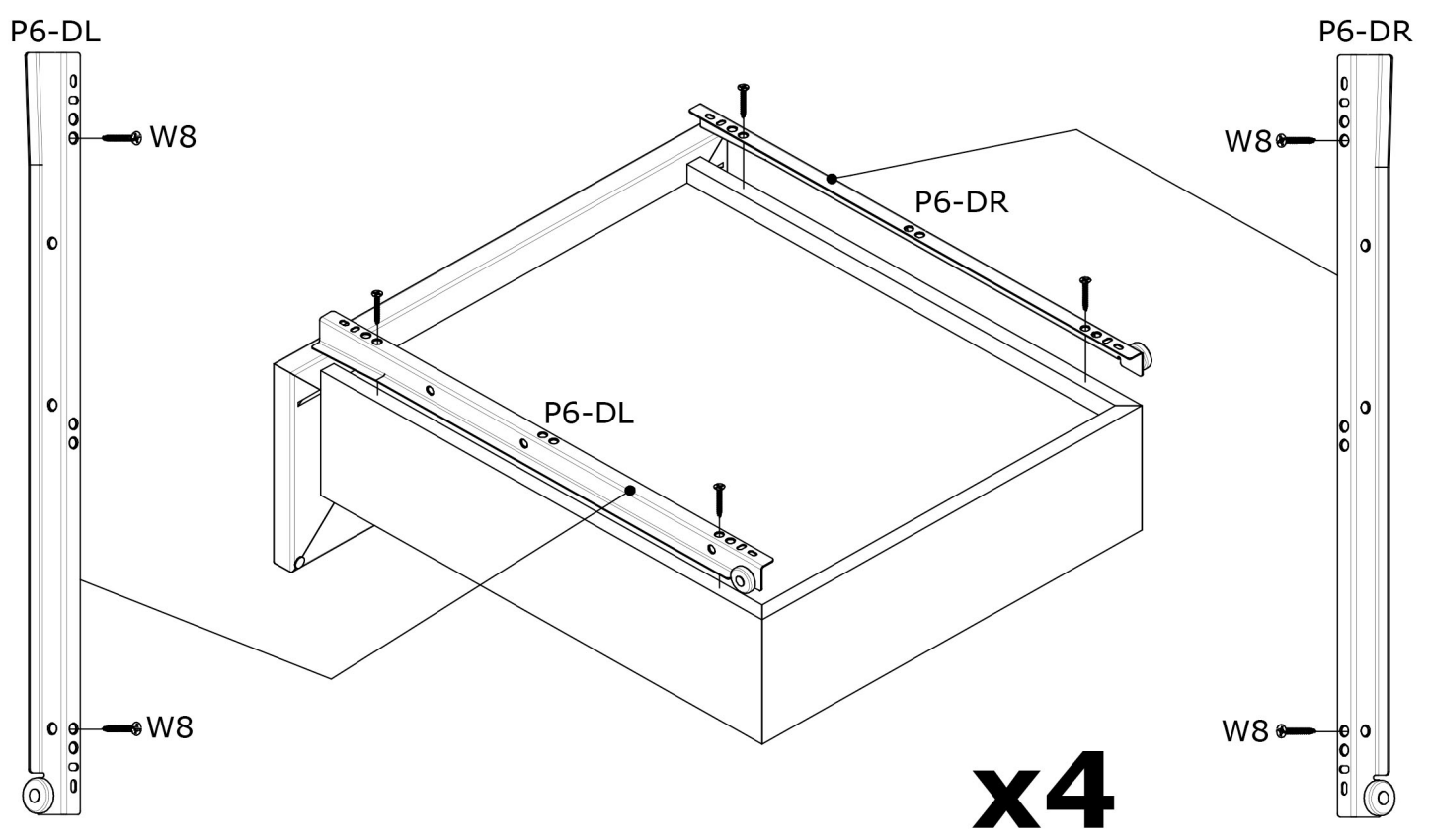
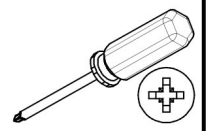
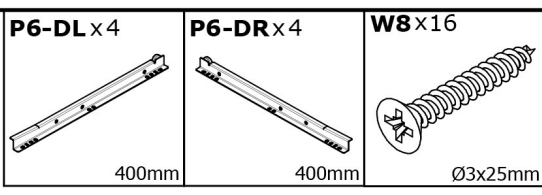
**x4**



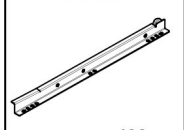

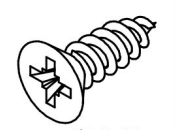
**13**

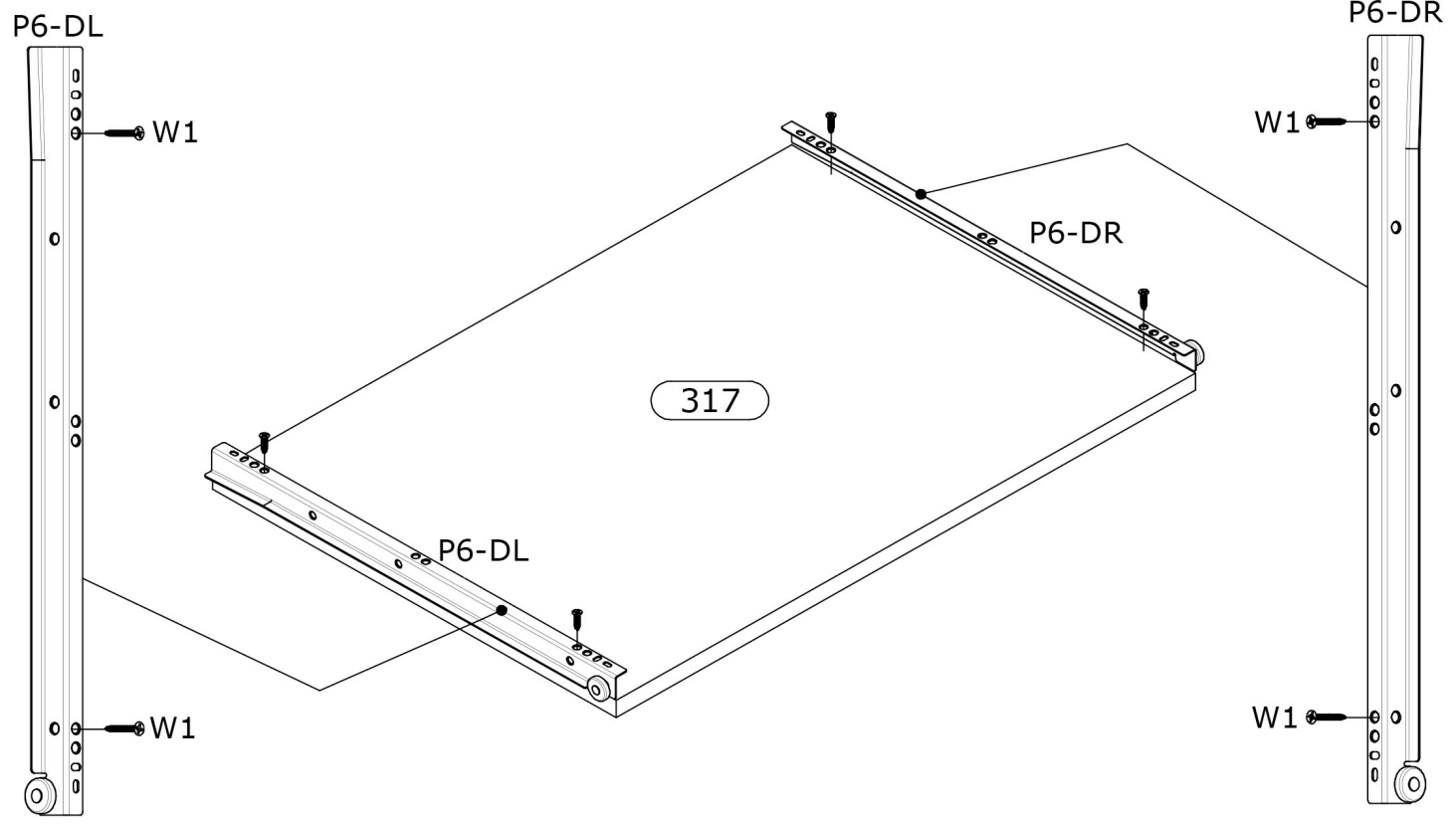
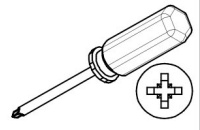


**14**

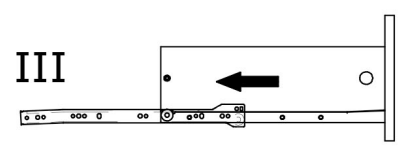
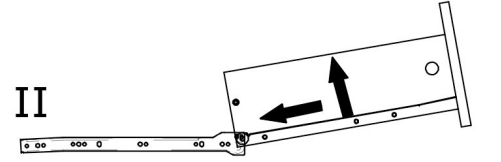
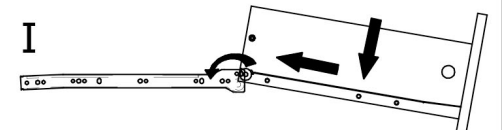
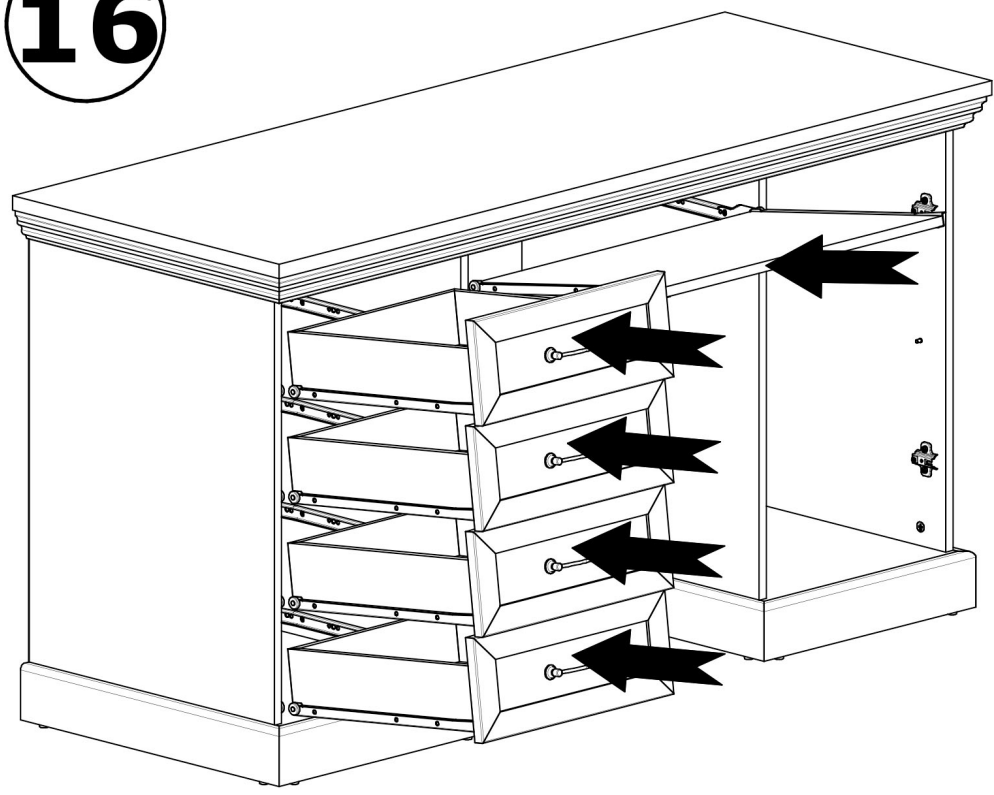


# 15

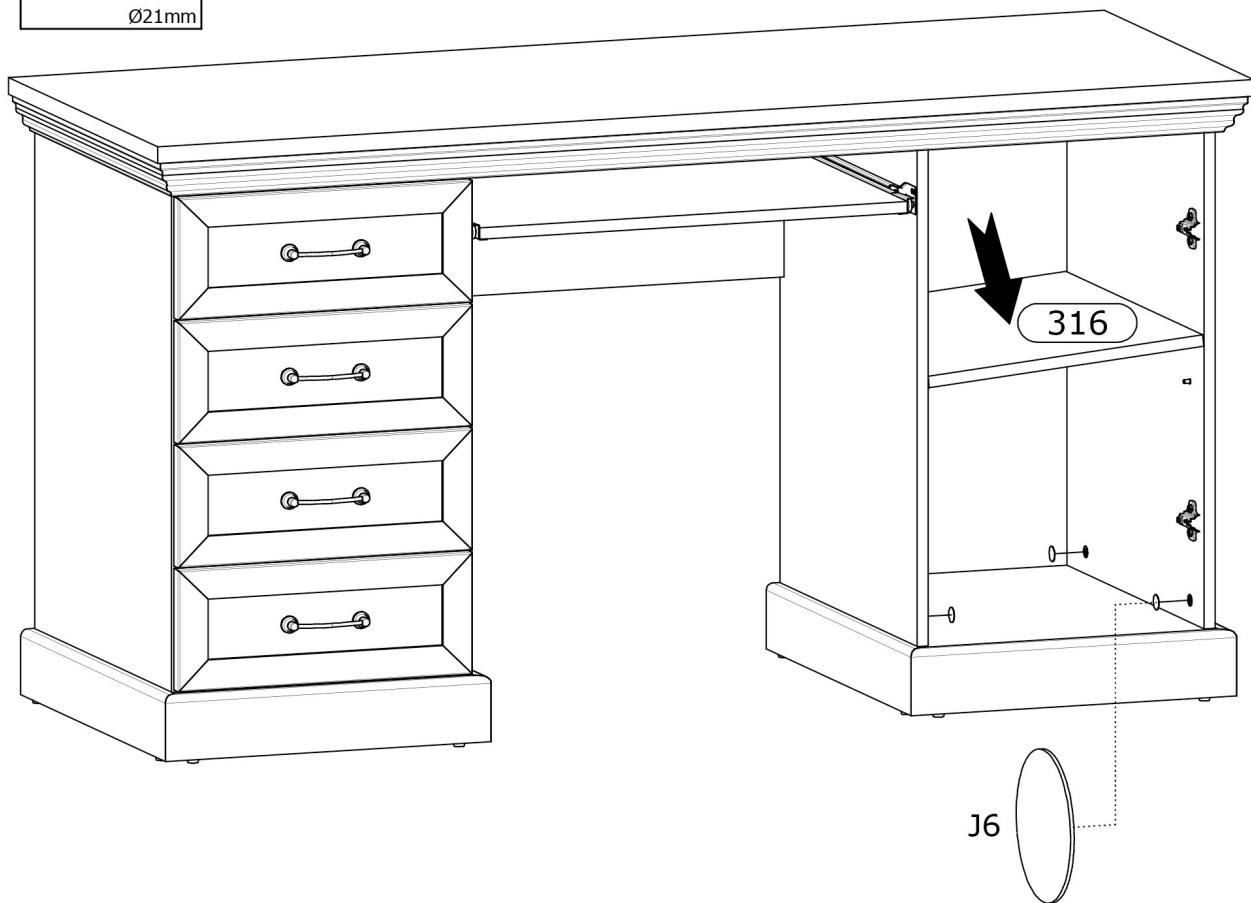
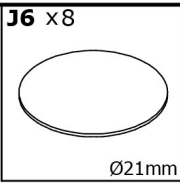
- P6-DL x1**  400mm
- P6-DR x1**  400mm
- W1 x4**  Ø3,5x13mm



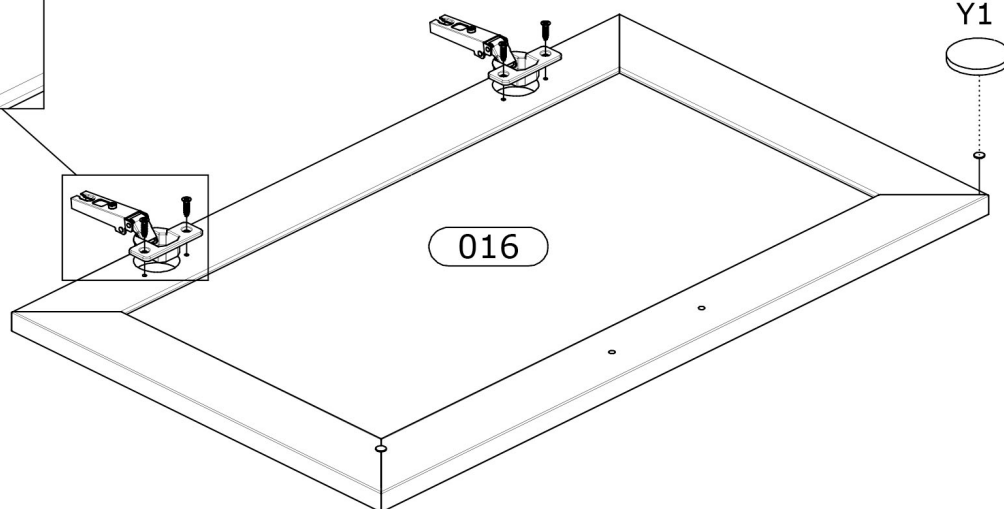
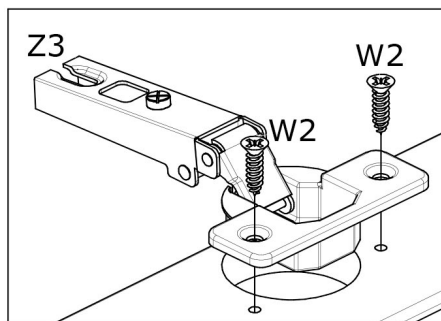
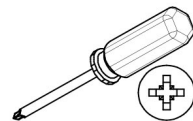
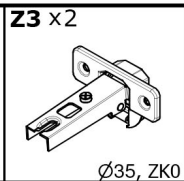
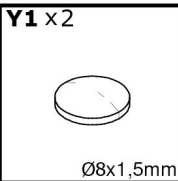
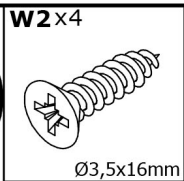
# 16



17

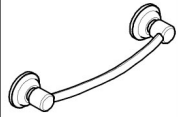


18



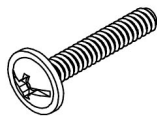
19

U7 x 1



118x22mm

X3 x 2



M4x22mm

